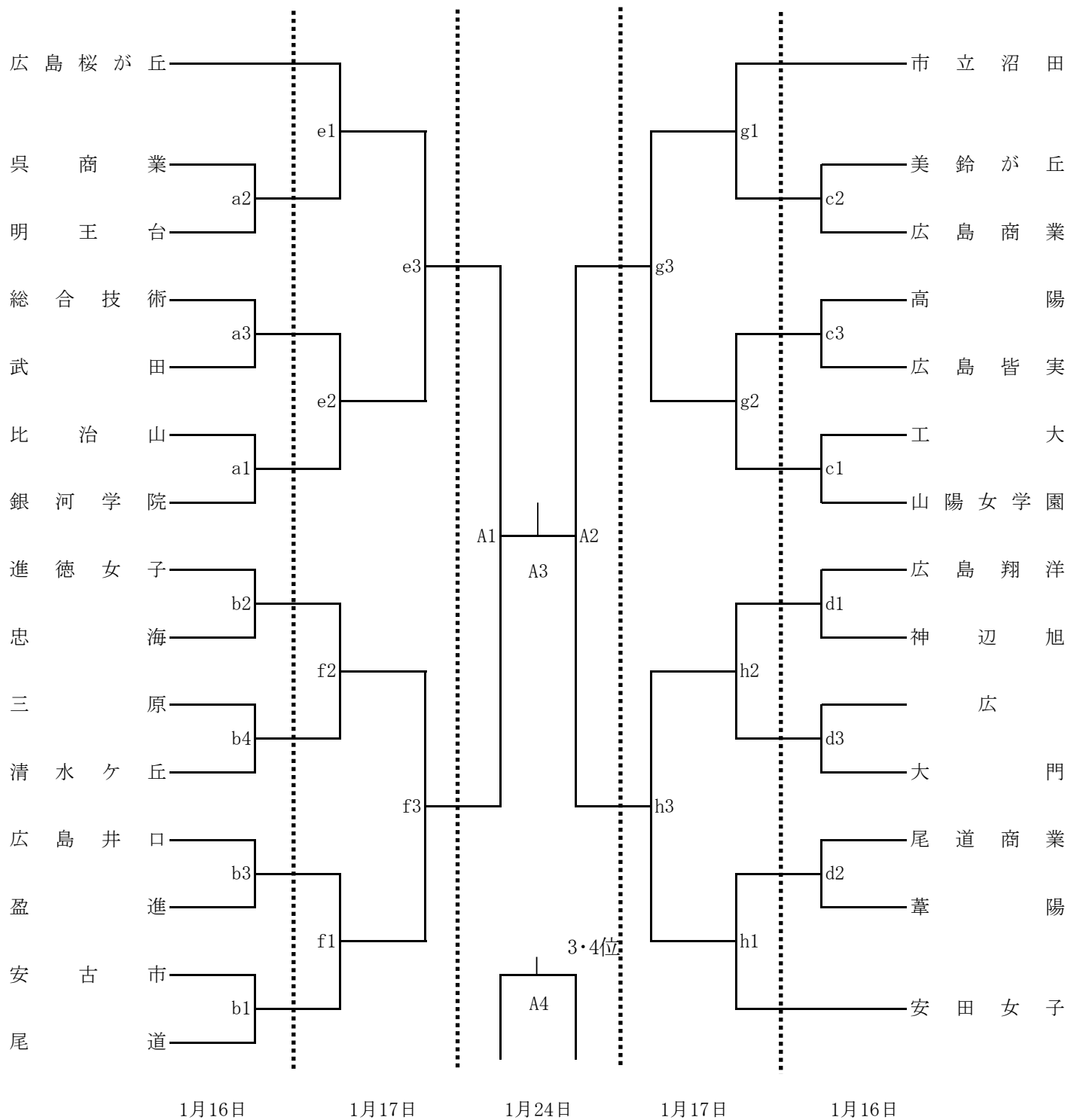


# 令和2年度 広島県高等学校新人バレーボール選手権大会 (女子組み合わせ)



| 日時       | 会場    | コート | 責任者 |    |    | 入校時間  | 代表者会議 | 開館    | 開始式   | プロトコール |
|----------|-------|-----|-----|----|----|-------|-------|-------|-------|--------|
|          |       |     | 会場  | 競技 | 審判 |       |       |       |       |        |
| 1/16 (土) | 広島    | d   | 平井  | 鳴本 | 小田 | 10:00 | 10:45 | 11:00 | 11:30 |        |
|          | 呉宮原   | a   | 清水  | 金尾 | 阿倍 |       |       |       |       |        |
|          | 呉三津田  | b   | 藤原  | 森廣 | 桐谷 |       |       |       |       |        |
|          | 市立呉   | c   | 室屋  | 阿南 | 大信 |       |       |       |       |        |
| 1/17 (日) | 広島    | g・h | 平井  |    |    | 10:00 | 10:45 | 11:00 | 11:30 |        |
|          | 呉宮原   | e・f | 清水  |    |    |       |       |       |       |        |
| 1/24 (日) | 中区 SC | B   | 小笹山 | 首藤 | 大信 | 9:00  | 9:30  |       | 10:15 |        |

試合結果連絡先 (FAX番号)

|       |              |
|-------|--------------|
| 中国新聞  | 082-291-5852 |
| 読売新聞  | 082-243-7812 |
| TSS   | 082-251-0241 |
| バレー協会 | 082-224-2210 |
| 高体連   | 082-223-2022 |